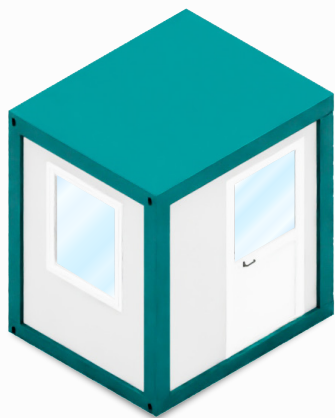


BOX PREFABBRICATO

BOX PREFABBRICATO PICCOLO



MODELLO

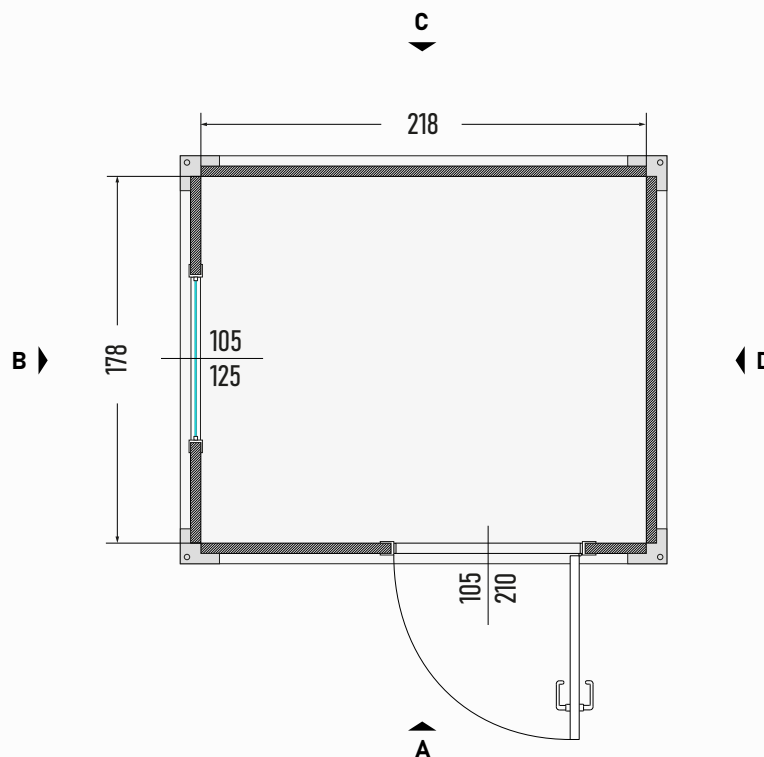
200x240x262h

CONFIGURAZIONE: articolo disponibile con porta sul lato corto o sul lato lungo.

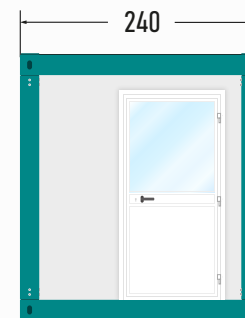
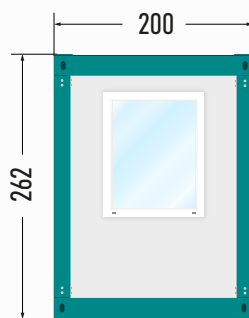
TRASPORTO: è possibile richiedere la quotazione comprensiva dello scarico a mezzo gru.

Hai altre domande? Scrivi all'indirizzo:
info@atsbox.it

PIANTA



PROSPETTI

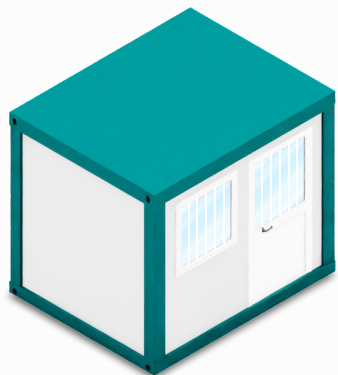


B ▶

▲ A

BOX PREFABBRICATO

BOX PREFABBRICATO PICCOLO



MODELLO

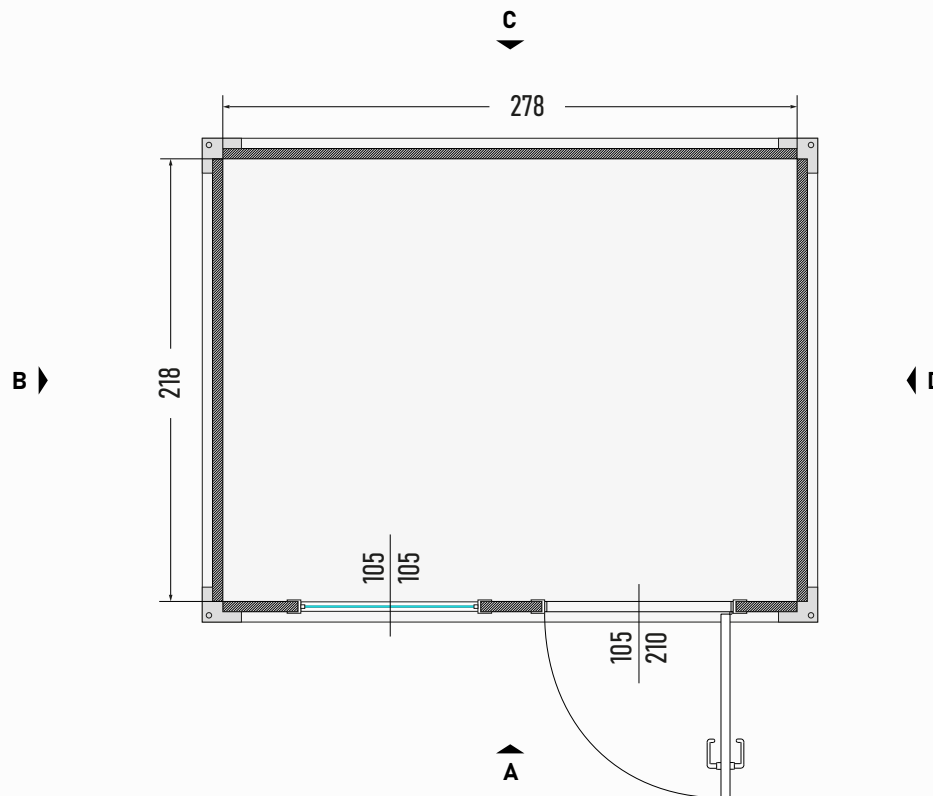
240x300x262h

CONFIGURAZIONE: articolo disponibile con porta sul lato corto o sul lato lungo.

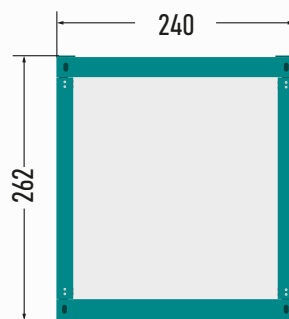
TRASPORTO: è possibile richiedere la quotazione comprensiva dello scarico a mezzo gru.

Hai altre domande? Scrivi all'indirizzo:
info@atsbox.it

PIANTA

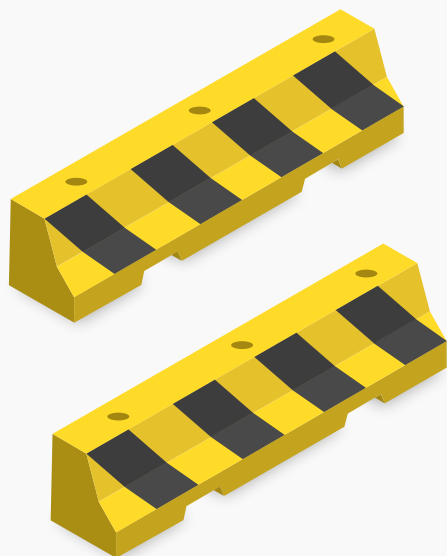


PROSPETTI



ANCORAGGIO BOX

AtsBOX consiglia l'ancoraggio a terra per mezzo di NEW JERSEY in calcestruzzo.



NEW JERSEY IN CALCESTRUZZO

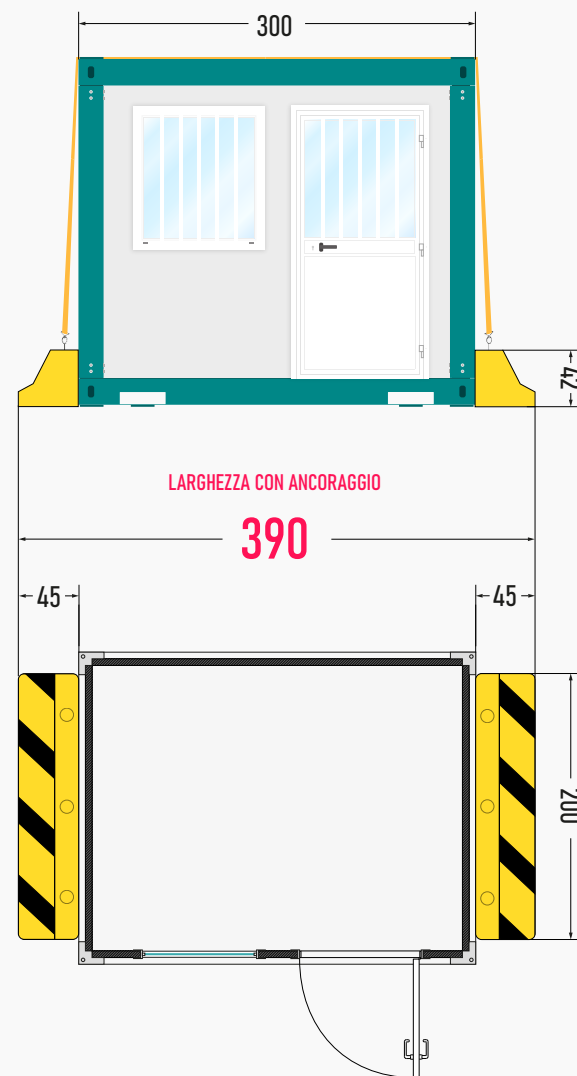
Dimensioni : 42x45x200 cm

Peso : 670 kg

BOX PREFABBRICATI PICCOLI
MODELLO 200x240x262h



BOX PREFABBRICATI PICCOLI
MODELLO 240x300x262h



REGOLE di POSA, USO E MANUTENZIONE DEI PREFABBRICATI

POSA

- È OPPORTUNO PREDISPORRE UNA PIAZZOLA CHE ABBAIA LE DIMENSIONI MINIME DEL BOX OPPURE UNA SERIE DI CORDOLI POSTI A LIVELLO E TRASVERSALI AI LONGHERONI D'APPOGGIO. LA DISTANZA TRA UN LONGHERONE E L'ALTRO NON DEVE ESSERE SUPERIORE A 200 CM. IN MANCANZA DI **CORRETTA LIVELLATURA** DEL BASAMENTO È NECESSARIO PROCEDERE AD UNO SPESSORAMENTO ADEGUATO SUI PUNTI D'APPOGGIO DEL PREFABBRICATO . NON OSSERVARE TALE ACCORGIMENTO PUO' DETERMINARE LA DEFORMAZIONE ELASTICA DELLA STRUTTURA E CAUSARE INFILTRAZIONI D'ACQUA PIOVANA.
- PREDISPORRE LA MESSA A TERRA DELLA STRUTTURA UTILIZZANDO GLI APPOSITI FORI POSTI NEL BASAMENTO .
- SOLLEVARE IL BOX UTILIZZANDO SOLO GLI ATTACCHI INSERITI SULLA COPERTURA O NELLE APPOSITE TASCHE . **PRIMA DI OGNI MOVIMENTAZIONE E' D'OBBLIGO VUOTARE IL BOX.** SE IL BOX OSPITA MATERIALE, NON PUO' ESSERE SOLLEVATO .
- DURANTE IL SOLLEVAMENTO EVITARE TIRI INCLINATI, NON SOSTARE NELL'AREA DI MOVIMENTAZIONE E NON GUIDARE IL CARICO.
- SE IL PREFABBRICATO VIENE POSIZIONATO NELLA CITTÀ DI TRIESTE E PROVINCIA É CALDAMENTE CONSIGLIATO L'UTILIZZO DI ZAVORRE DI CEMENTO PER EVITARE SPOSTAMENTI DEL BOX IN CASO DI BORA O MALTEMPO.
- I COLLEGAMENTI ELETTRICI VANNO EFFETTUATI UTILIZZANDO LA PRESA ESTERNA APPOSITAMENTE PREDISPOSTA.
- PRIMA DI ALIMENTARE ELETTRICAMENTE IL BOILER, VERIFICARE CHE L'IMPIANTO IDRICO SIA CARICO D'ACQUA.
- PRIMA DI OGNI TRASPORTO O SPOSTAMENTO VERIFICARE CHE L'IMPIANTO IDRICO NON CONTENGA ACQUA.

USO E MANUTENZIONE

- IN CASO DI UTILIZZO DEL MONOBLOCCO COME DEPOSITO, TENERE CONTO DELLA PORTATA MAX DEL PAVIMENTO PARI A 150kg/m². SE MATERIALE DI PESO ELEVATO DOVESSE POGGIARE SU SUPERFICI PUNTIFORMI (PIEDINI) È OPPORTUNO RIPARTIRE IL PESO PER EVITARE DANNI AL PAVIMENTO.
- NON INTERVENIRE SULL'IMPIANTO ELETTRICO PRIMA DI AVER TOLTO TENSIONE AL PREFABBRICATO.
- FAR COMPIERE SEMPRE TUTTI GLI INTERVENTI A PERSONALE QUALIFICATO.
- DENTRO I MONOBLOCCHI E IN LORO PROSSIMITA' È VIETATO INTRODURRE E DEPOSITARE MATERIALI PERICOLOSI, INFIAMMABILI O INQUINANTI.
- IL BOX STANDARD È IN GRADO DI SOSTENERE LE SEGUENTI SOLLECITAZIONI:

SOVRACCARICO NEVE 120 KG/m²
SOVRACCARICO VENTO 60 KG/m²

LA NORMATIVA ITALIANA PREVEDE DIFFERENTI CARICHI DI DIMENSIONAMENTO A SECONDA DEL SITO D'INSTALLAZIONE. VERIFICARE QUINDI L'UTILIZZO ED IL LUOGO DI POSA.

MANUTENZIONE

- PER NON DANNEGGIARE IL PAVIMENTO, NON ENTRARE NEL PREFABBRICATO CON CALZATURE SPORCHE.
- PER EVITARE INFILTRAZIONI, NON FORARE I PANNELLI.
- NON POSARE MATERIALE SUL TETTO.
- PER LA PULIZIA DEL PAVIMENTO USARE UNO STRACCIO UMIDO IMBEVUTO DI ACQUA FRAMMISTA A DETERGENTE PER PAVIMENTI . NON UTILIZZARE MAI GRANDI QUANTITA' DI ACQUA E, DOPO LA PULIZIA, PROVVEDERE ALL'ASCIUGATURA DEL PAVIMENTO.
- SE PER LA PULIZIA DEL PREFABBRICATO, VENGONO UTILIZZATI PRODOTTI CHIMICI SI RICORDA DI ARIEGGIARE IL LOCALE PRIMA DI SOGGIORNARVI .ATTENZIONE : L'UTILIZZO DI PRODOTTI CHIMICI PUO' CAUSARE DANNI AI RIVESTIMENTI DEL PREFABBRICATO, PERTANTO SE NE SCONSIGLIA L'USO.
- PER EVITARE L'OTTURAZIONE DEGLI SCARICHI D'ACQUA PIOVANA E LE CONSEGUENTI INFILTRAZIONI , CONTROLLARE PERIODICAMENTE I CANALI DI GRONDA PER VERIFICARE CHE SIANO SGOMBRI DA FOGLIE O QUANT'ALTRO.
- IN CASO DEL NOLEGGIO DI BOX CON SANITARI, VERIFICARE CHE LA PRESSIONE D' INGRESSO DELL'IMPIANTO IDRAULICO, NON SUPERI MAI LE 3 ATMOSFERE. QUALORA L'EVENTO SI VERIFICASSE ,APPLICARE UN RIDUTTORE DI PRESSIONE.

GARANZIA

- CONSIDERATO UN USO NORMALE DEL BOX E NEL RISPETTO DELLE SPECIFICHE RIPORTATE NEL PRESENTE DOCUMENTO, AtsBOX GARANTISCE IL CORRETTO MONTAGGIO E LA CORRETTA INSTALLAZIONE DELLE COMPONENTI DEL PREFABBRICATO CONTROLLATE E VERIFICATE NELLO STATO IN CUI SI TROVANO AL MOMENTO DELLA CONSEGNA. L'IMPIANTO ELETTRICO POSSIEDE LA DICHIARAZIONE DI CONFORMITA' INVIATA ALL'UTILIZZATORE VIA E-MAIL AL MOMENTO DEL CONTRATTO.