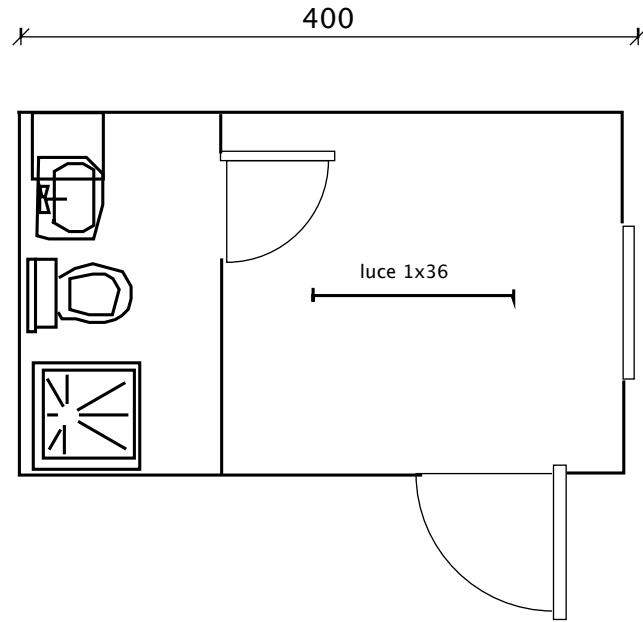
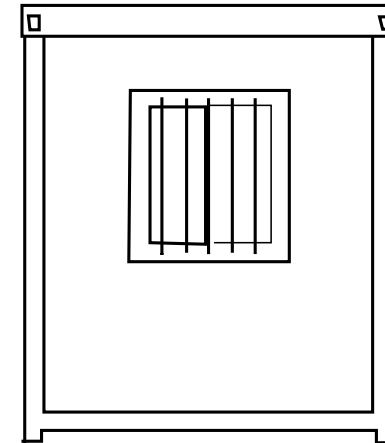
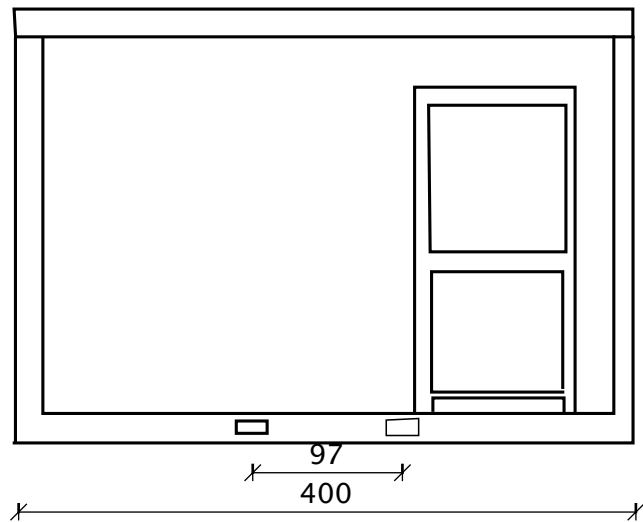
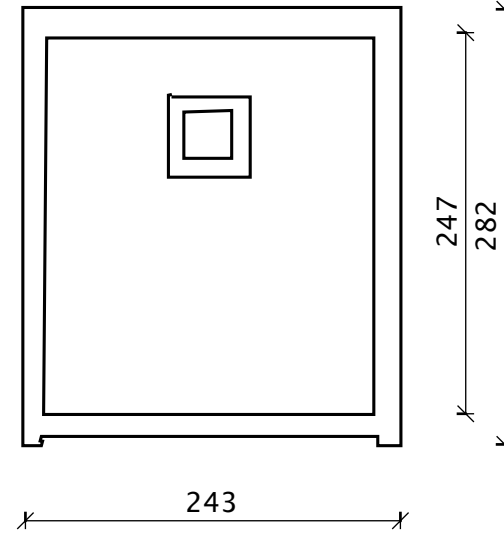


AtsBOX noleggio box e prefabbricati



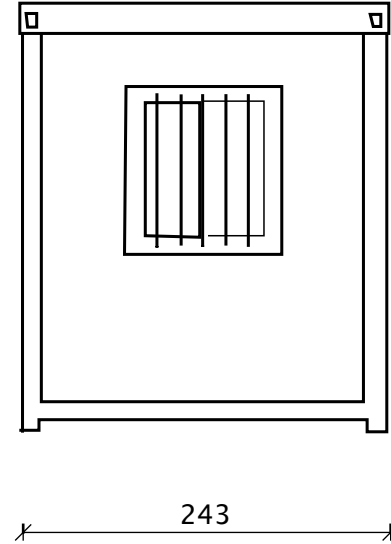
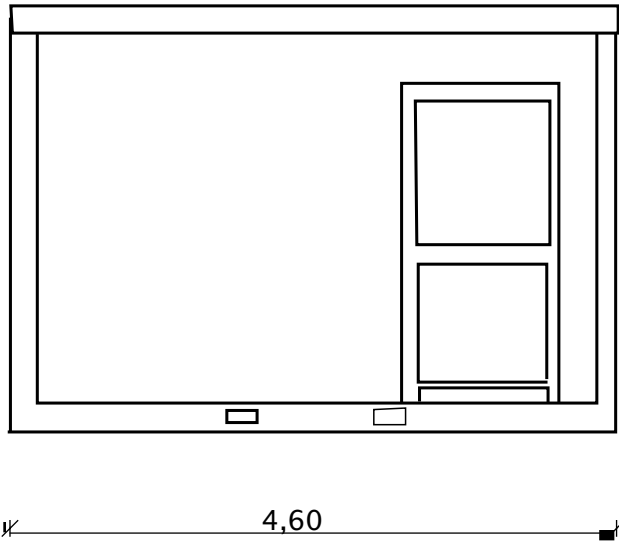
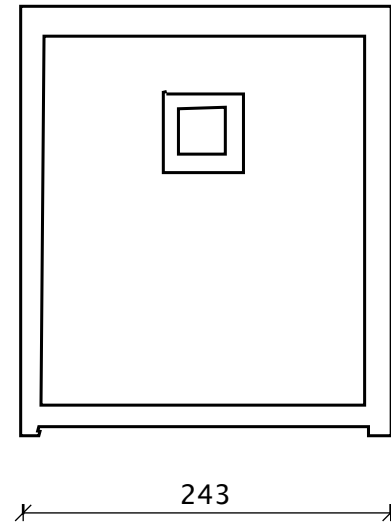
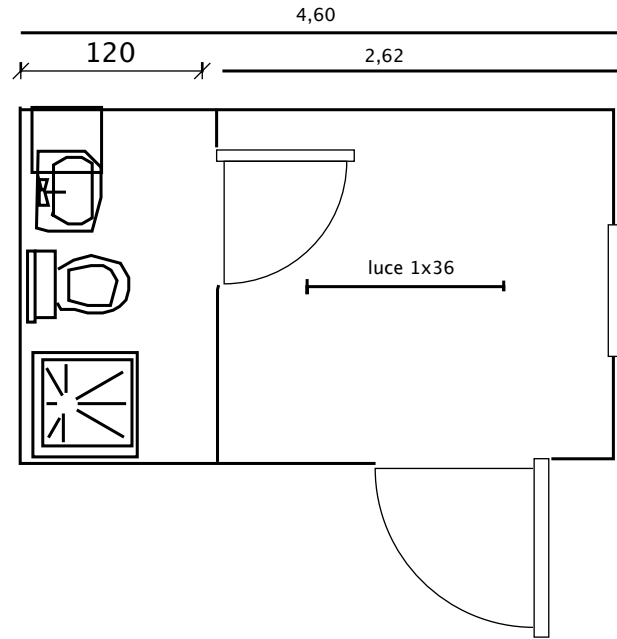
243



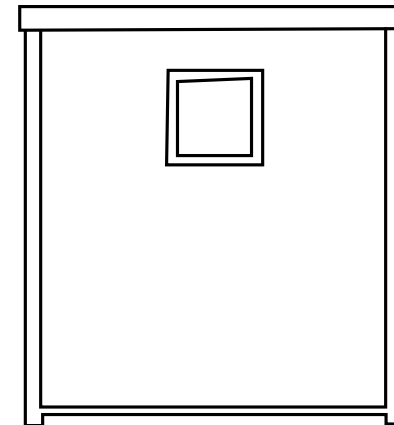
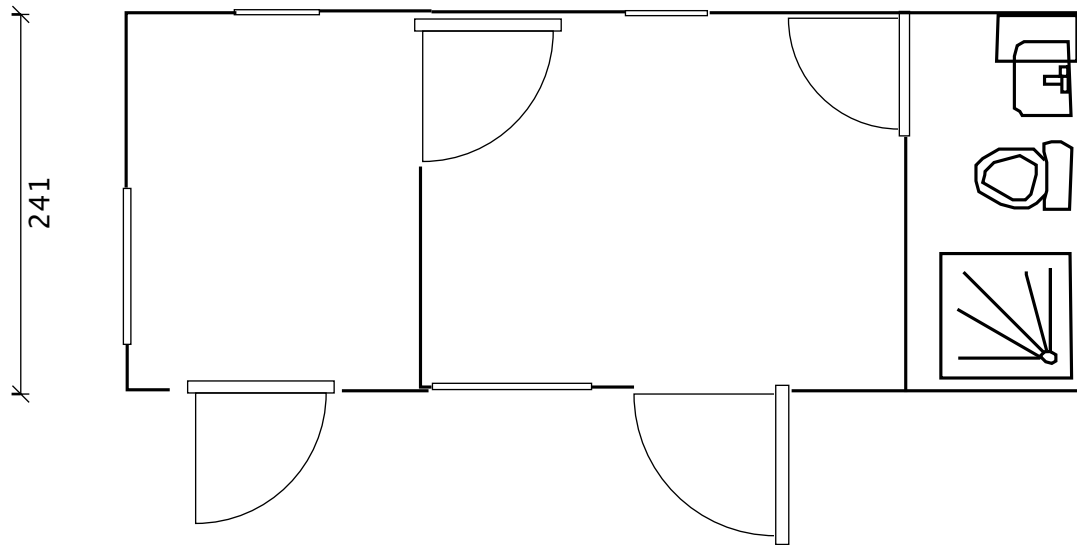
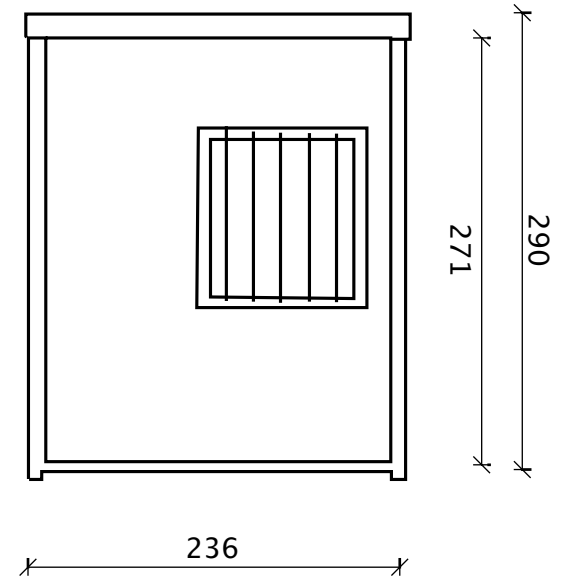
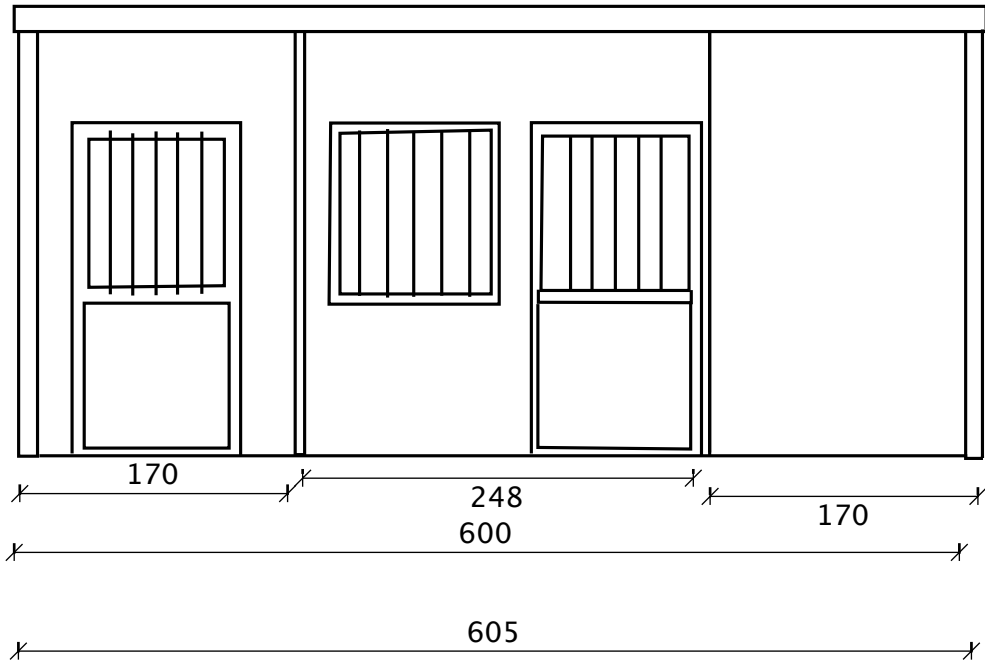
info@atsbox.it - 040.9661876

QUESTA PIANTA E'
DISPONIBILE PER I BOX
CON CODICE

AtsBOx noleggio box e container



AtsBOX noleggio box e container



REGOLE POSA USO E MANUTENZIONE DEI PREFABBRICATI

POSA

- PREDISPORRE UNA PIAZZOLA CHE ABBAIA LE DIMENSIONI MINIME DEL BOX OPPURE UNA SERIE DI CORDOLI POSTI A LIVELLO E TRASVERSALI AI LONGHERONI D'APPOGGIO. LA DISTANZA TRA UN LONGHERONE E L'ALTRO NON DEVE ESSERE SUPERIORE A 200 CM. IN MANCANZA DI **CORRETTA LIVELLATURA** DEL BASAMENTO E' NECESSARIO PROCEDERE AD UNO SPESSORAMENTO ADEGUATO SUI PUNTI D'APPOGGIO DEL PREFABBRICATO . NON OSSERVARE TALE ACCORGIMENTO PUO' DETERMINARE LA DEFORMAZIONE ELASTICA DELLA STRUTTURA E CAUSARE INFILTRAZIONI D'ACQUA PIOVANA.
- PREDISPORRE LA MESSA A TERRA DELLA STRUTTURA UTILIZZANDO GLI APPOSITI FORI POSTI NEL BASAMENTO .
- SOLLEVARE IL BOX UTILIZZANDO SOLO GLI ATTACCHI INSERITI SULLA COPERTURA O NELLE APPOSITE TASCHE . **PRIMA DI OGNI MOVIMENTAZIONE E' D'OBBLIGO VUOTARE IL BOX.** SE IL BOX OSPITA MATERIALE, NON PUO' ESSERE SOLLEVATO .
- **DURANTE IL SOLLEVAMENTO EVITARE TIRI INCLINATI, NON SOSTARE NELL'AREA DI MOVIMENTAZIONE E NON GUIDARE IL CARICO.**
- IN CASO CI SI TROVI IN UNA **ZONA DI FORTE VENTO E SOGGETTA A RAFFICHE, COME LO E' LA CITTA' DI TRIESTE E SUE AREE LIMITROFE,** E' NECESSARIO IL **FISSAGGIO DEL PREFABBRICATO ALLA FONDAZIONE .**
- I COLLEGAMENTI ELETTRICI VANNO EFFETTUATI UTILIZZANDO LA PRESA ESTERNA APPOSITAMENTE PREDISPOSTA.
- PRIMA DI ALIMENTARE ELETTRICAMENTE IL BOILER, VERIFICARE CHE L'IMPIANTO IDRICO SIA CARICO D'ACQUA.
- PRIMA DI OGNI TRASPORTO O SPOSTAMENTO VERIFICARE CHE L'**IMPIANTO IDRICO NON CONTENGA ACQUA.**

USO E MANUTENZIONE

- IN CASO DI UTILIZZO DEL MONOBLOCCO COME DEPOSITO, TENERE CONTO DELLA **PORTATA MAX DEL PAVIMENTO PARI A 150kg/m².** SE MATERIALE DI PESO ELEVATO DOVESSE POGGIARE SU SUPERIFICI PUNTIFORMI (PIEDINI) E' OPPORTUNO **RIPARTIRE IL PESO PER EVITARE DANNI AL PAVIMENTO.**
- NON INTERVENIRE SULL'IMPIANTO ELETTRICO PRIMA DI AVER TOLTO TENSIONE AL PREFABBRICATO.
- FAR COMPIERE SEMPRE TUTTI GLI **INTERVENTI A PERSONALE QUALIFICATO.**
- **DENTRO I MONOBLOCCHI E IN LORO PROSSIMITA' E' VIETATO INTRODURRE E DEPOSITARE MATERIALI PERICOLOSI, INFIAMMABILI O INQUINANTI.**

- IL BOX STANDARD E' IN GRADO DI SOSTENERE LE SEGUENTI SOLLECITAZIONI:

SOVRACCARICO NEVE 120 KG/m²

SOVRACCARICO VENTO 60 KG/m²

LA NORMATIVA ITALIANA PREVEDE DIFFERENTI CARICHI DI DIMENSIONAMENTO A SECONDA DEL SITO D'INSTALLAZIONE. VERIFICARE QUINDI L'UTILIZZO ED IL LUOGO DI POSA.

MANUTENZIONE

- PER NON DANNEGGIARE IL PAVIMENTO, NON ENTRARE NEL PREFABBRICATO CON CALZATURE SPORCHE.
- PER EVITARE INFILTRAZIONI, NON FORARE I PANNELLI.
- NON POSARE MATERIALE SUL TETTO.
- PER LA PULIZIA DEL PAVIMENTO USARE UNO STRACCIO UMIDO IMBEVUTO DI ACQUA FRAMMISTA A DETERGENTE PER PAVIMENTI . NON UTILIZZARE MAI GRANDI QUANTITA' DI ACQUA E, DOPO LA PULIZIA, PROVVEDERE ALL'ASCIUGATURA DEL PAVIMENTO.
- SE PER LA PULIZIA DEL PREFABBRICATO, VENGONO UTILIZZATI **PRODOTTI CHIMICI** SI RICORDA DI **ARIEGGIARE IL LOCALE PRIMA DI SOGGIORNARVI . ATTENZIONE : L'UTILIZZO DI PRODOTTI CHIMICI PUO' CAUSARE DANNI AI RIVESTIMENTI DEL PREFABBRICATO, PERTANTO **SE NE SCONSIGLIA L'USO.****
- PER EVITARE L'OTTURAZIONE DEGLI SCARICHI D'ACQUA PIOVANA E **LE CONSEGUENTI INFILTRAZIONI , CONTROLLARE PERIODICAMENTE I CANALI DI GRONDA** PER VERIFICARE CHE SIANO SGOMBRI DA FOGLIE O QUANT'ALTRO.
- IN CASO DEL NOLEGGIO DI BOX CON SANITARI, **VERIFICARE CHE LA PRESSIONE D'INGRESSO DELL'IMPIANTO IDRAULICO, NON SUPERI MAI LE 3 ATMOSFERE.** QUALORA L'EVENTO SI VERIFICASSE , APPLICARE UN RIDUTTORE DI PRESSIONE.

GARANZIA

- CONSIDERATO UN USO NORMALE DEL BOX E NEL RISPETTO DELLE SPECIFICHE RIPORTATE NEL PRESENTE DOCUMENTO, AtsBOX GARANTISCE IL CORRETTO MONTAGGIO E LA CORRETTA INSTALLAZIONE DELLE COMPONENTI DEL PREFABBRICATO CONTROLLATE E VERIFICATE NELLO STATO IN CUI SI TROVANO AL MOMENTO DELLA CONSEGNA. L'IMPIANTO ELETTRICO POSSIEDE LA DICHIARAZIONE DI CONFORMITA' INVIATA ALL'UTILIZZATORE VIA E-MAIL AL MOMENTO DEL CONTRATTO.